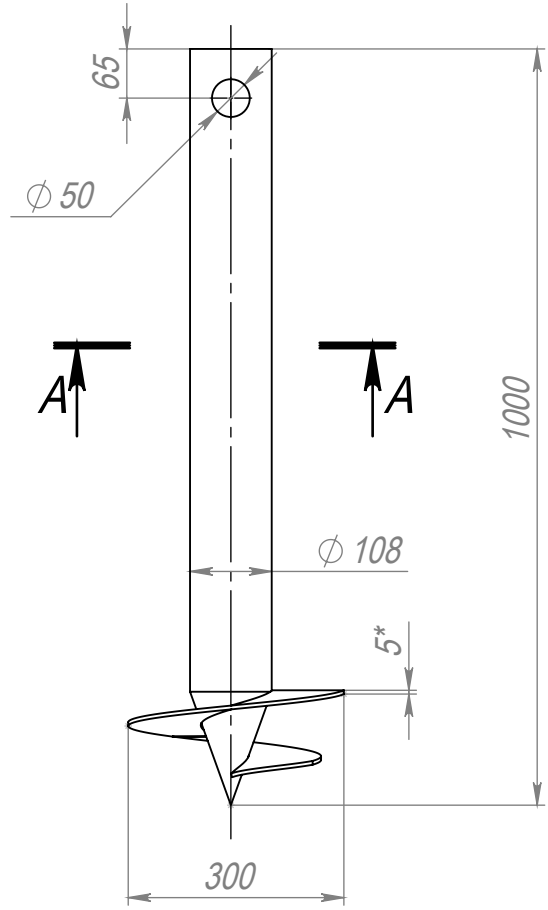


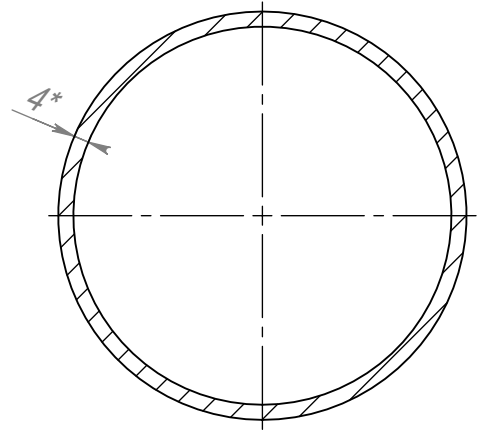
СВСН 108x4/300x5/1000

Перв. примен.

Справ. №



A-A (1 : 2)



1. Неуказанные предельные отклонения: h14;H14;± IT14/2.
2. Отверстие под кабель прорезать при необходимости на месте монтажа.
3. *Размер для справок.
4. **Покрытие уточняется при заказе.

Подп. и дата

Инв. № дубл.

Взам. инв. №

Подп. и дата

Инв. № подл.

СВСН 108x4/300x5/1000

Свая эскиз

Лит.	Масса	Масштаб
	11.52	1:10
Лист		Листов 1

